



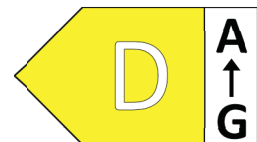
LED Corn Lights

LED Retrofit - Lampe

Ersatz für 80 - 150 Watt HID-Lampen



IP 40



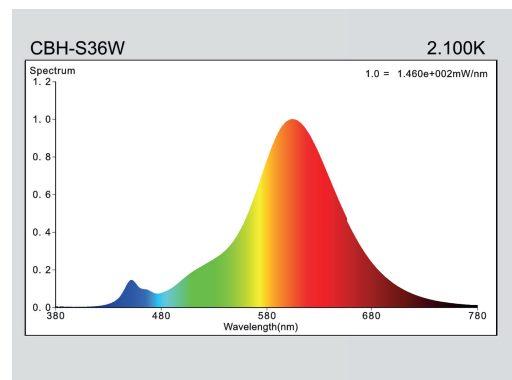
153 lm/W

klar

CBH-S36W-E27-722-CCT
36W, E27

Geeignet zum Betrieb:

- an Netzspannung (230V)
- LED-Treiber integriert
- Patentiertes Gehäuse-Design zur Wärmeabführung
- Lampensockel bis 270° verstellbar
- Abstrahlwinkel der LED-Chips 90 x 150°
- Perfekte Lichtverteilung durch individuelle Linsen pro LED-Chip
- Lebensdauer: 50.000 h LM 84
- 5 Jahre Garantie, 180° Abstrahlwinkel, 160 lm/W
- CE, RoHS
- Aktive Kühlung



Spezifikation:

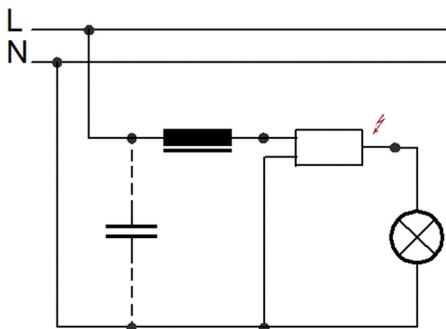
Produktname	CBH-S36W-E27-722-CCT	
Nennleistung	36 W	
Ersatz für HID	80 -150 W	
Eingangsspannung	AC100V~240V(50~60Hz)	
Farbtemperatur	2.100 K	
Leistungsfaktor	0,96	
Farbwiedergabe	67 Ra	
Lichtstrom	5.500 lm	
Energieeffizienz	D	
Energieverbrauch	36 kWh/1000h	
Sockel	E27 - drehbar	
Abstrahlwinkel	120 °	
Lebensdauer	50.000 h	
Arbeitstemperatur	-20 ~ +50 °C	
Lagertemperatur	-30 ~ +80 °C	
IP-Bewertung	IP 40	
Abmessungen	233 * 113 * 80 mm	
Nettogewicht	720 g	
LED Abdeckung	klar	
Farbwertkoordinate (x, y)	0,513, 0,422	
R9 Farbwiedergabeindex	2	
Farbkonsistenz in McAdam-Ellipsen	2	
Flimmer-Messgröße - PstLm	0,095	
Metrik für den stroboskopischen Effekt - SVM	0,020	
Zertifikate	CE, RoHS, PSE	

Optional:

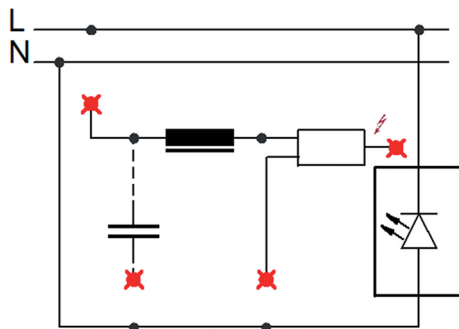
Leuchtmittel CB5-Hx ist lieferbar mit anderer Nennleistung, Farbtemperatur, LED Abdeckung und Sockel.

Installation:

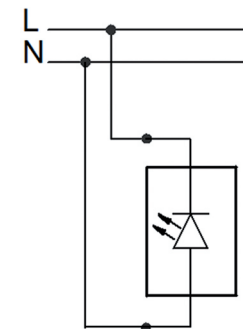
Versorgungseinheit z.B.:



Anpassen:



Neuinstallation



LED Corn Light CBH-S36W-E27-722-CCT 231201.pdf